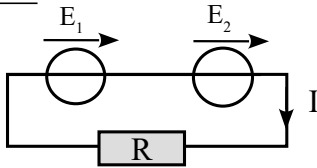


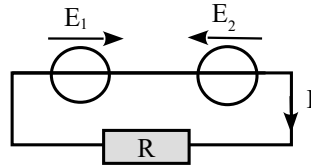
### Étude de réseaux simples

#### 1. Générateurs en série ☺☺

Cas 1:



Cas 2:

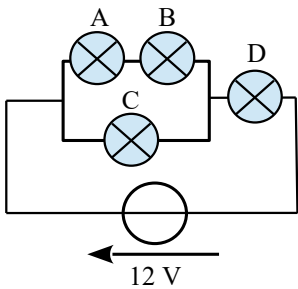


Deux générateurs de fem constantes  $E_1$  et  $E_2$  sont placés d'abord en série (cas 1), puis en opposition (cas 2) dans un circuit de résistance  $R$ .

Un ampèremètre permet de mesurer les intensités  $I$  et  $I'$  des courants dans les deux cas.

- 1) Comment doit-on brancher l'ampèremètre ?
- 2) Exprimer  $E_1/E_2$  en fonction de  $I$  et  $I'$ .
- 3) Calculer  $E_2$  sachant que  $E_1 = 2V$ ,  $I = 3,21 \text{ mA}$ ,  $I' = 0,975 \text{ mA}$ . *Rep:  $E_2 = 1,07V$*

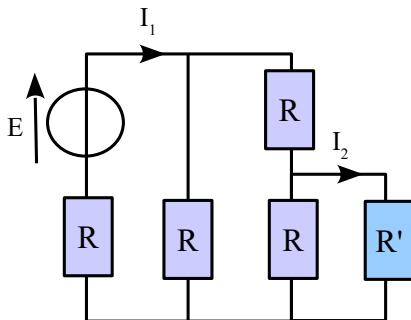
#### 2. Que se passe-t-il quand une ampoule grille ? ☺☺



Quatre ampoules identiques A, B, C, D équivalentes d'un point de vue électrique à quatre résistances  $R = 40 \Omega$  sont connectées comme l'indique le schéma ci-contre.

- 1) Déterminer La puissance consommée par chaque ampoule.
- 2) L'ampoule A grille brutalement. Déterminer alors la puissance consommée par les trois ampoules restantes ainsi que la tension aux bornes de l'ampoule grillée A.
- 3) Dans les guirlandes des sapins de Noël, est-il préférable de mettre les différentes ampoules en série ou en parallèle ?

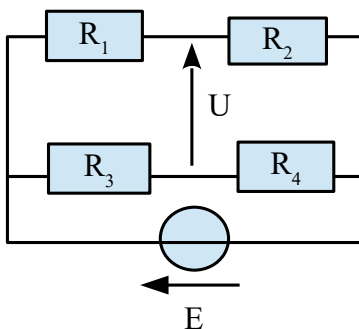
#### 3. Calcul d'intensités : utilisation du pont diviseur de courant ☺☺



Montrer que dans le circuit ci-contre :

$$I_1 = \frac{E(3R' + 2R)}{R(5R' + 3R)} \quad \text{et} \quad I_2 = \frac{E}{(5R' + 3R)}$$

#### 4. Pont de Wheatstone ☺☺

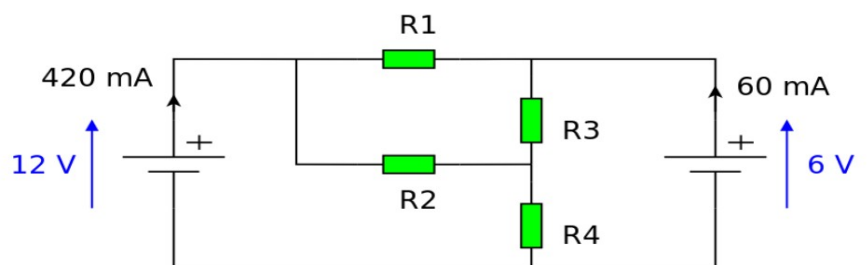


- a) Identifier chaque branche en plaçant les nœuds et déterminer l'intensité du courant dans chaque branche.
- b) Déterminer l'expression de la tension  $U$ .
- c) En déduire la condition sur  $R_1$ ,  $R_2$ ,  $R_3$  et  $R_4$  pour que du tension  $U$  soit nulle. A quoi peut servir un tel dispositif ?

*Rép c):  $R_1 R_4 = R_2 R_3$*

#### 5. Puissance électrique consommée dans un circuit ☺

Que vaut la puissance électrique consommée par l'ensemble des quatre résistances ?



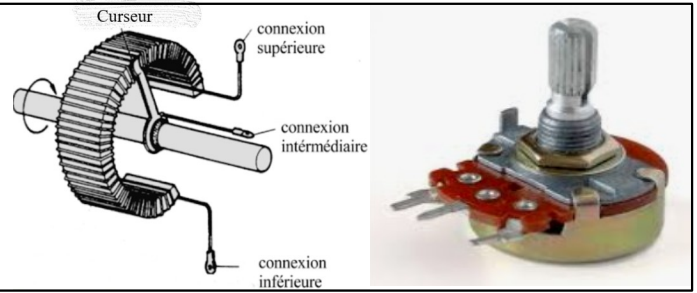
*Rép:  $P = 5,4W$*

## 6. Montage potentiométrique ☺☺

Document:

Un potentiomètre est un type de résistance variable à trois bornes (figure ci-contre), dont une est reliée à un curseur se déplaçant sur une « piste » résistante terminée par les deux autres bornes.

Ce système permet d'avoir une résistance  $R$  fixe entre les deux bornes extrêmes (totalité de la piste) et une résistance variable entre la borne reliée au curseur et une des deux autres bornes.



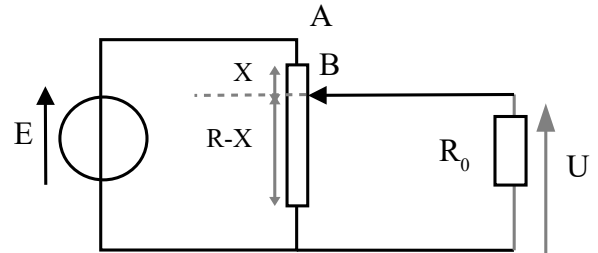
Exercice :

On alimente un conducteur ohmique de résistance  $R_0=50\Omega$  par un générateur de tension de fem  $E=10V$  par l'intermédiaire d'un potentiomètre de résistance totale  $R=100\Omega$ . On règle le potentiomètre pour que la tension  $U$  aux bornes de  $R_0$  soit égale à  $5V$ .

1) Déterminer la résistance  $X$  entre les bornes A et B.

2) La puissance dissipée dans le potentiomètre.

Rép:  $X=29,3\Omega$  et  $P=1,2W$



## 7. Résolution de problème: petit déjeuner ☺☺

Peu satisfait.e du petit-déjeuner proposé par le réfectoire du lycée, un.e pensionnaire de l'internat installe dans sa chambre une bouilloire et un grille-pain. Il.elle branche les deux appareils sur une seule multiprise, qui est protégée par un fusible de 10 A. Les puissances consommées respectivement par la bouilloire et le grille pain sont 1300 W et 1100 W. Peut-il.elle utiliser le grille-pain et la bouilloire en même temps ?