

**1. Régime libre du circuit RLC série**

On considère le circuit ci-contre.

Pour  $t < 0$ , l'interrupteur  $K_1$  est ouvert et l'interrupteur  $K_2$  est fermé.

A  $t = 0$ , on ferme  $K_1$  et on ouvre  $K_2$  fermé depuis longtemps.

1. Déterminer  $u_C(0^+)$  et  $i(0^+)$ .

2. Pour  $t > 0$ , déterminer l'équation différentielle vérifiée par  $u_C(t)$ . Mettre l'équation sous sa forme canonique en déduire la pulsation propre  $\omega_0$  et le facteur de qualité  $Q$  du circuit.

3. Écrire l'équation caractéristique associée à l'équation différentielle. Exprimer le discriminant de l'équation  $\Delta$  en fonction de  $Q$  et  $\omega_0$ .

4. On se place dans le cas où  $Q < \frac{1}{2}$ .

- a) Quel est le signe de  $\Delta$  ?
- b) Quelle est la solution générale de  $u_C(t)$  ? Comment appelle-t-on ce régime ?
- c) Quel est l'ordre de grandeur de la durée du régime transitoire ?
- d) Déterminer complètement  $u_C(t)$  en utilisant les conditions initiales. Représenter  $u_C(t)$

5. On se place dans le cas où  $Q = \frac{1}{2}$ .

- a) Quelle valeur prend  $\Delta$  ?
- b) Quelle est la solution générale de  $u_C(t)$  ? Comment appelle-t-on ce régime ?
- c) Quel est l'ordre de grandeur de la durée du régime transitoire ?
- d) Déterminer complètement  $u_C(t)$  en utilisant les conditions initiales. Représenter  $u_C(t)$ .

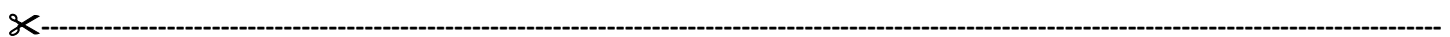
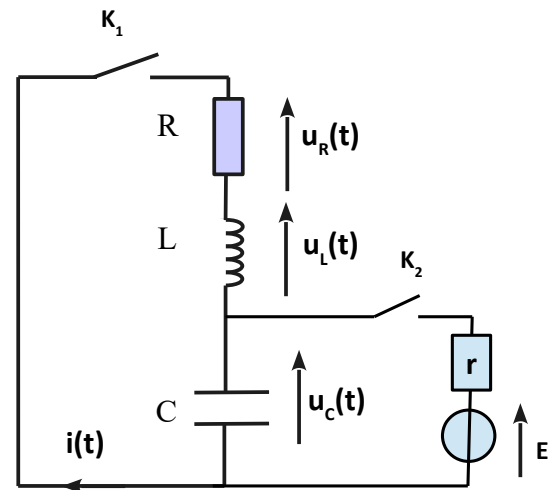
6. On se place dans le cas où  $Q > \frac{1}{2}$ .

- a) Quel est le signe de  $\Delta$  ?
- b) Définir la pseudo-pulsation  $\Omega$  en fonction de  $\omega_0$  et  $Q$ . Donner la solution générale de  $u_C(t)$  en fonction de  $\Omega$ .
- c) Comment appelle-t-on ce régime ?
- d) Quel est l'ordre de grandeur de la durée du régime transitoire ?
- e) Déterminer complètement  $u_C(t)$  en utilisant les conditions initiales. Représenter  $u_C(t)$ .

7. On se place dans le cas où  $Q \gg \frac{1}{2}$ .

- a) Le régime est-il très fortement ou très faiblement amorti ?
- b) Quelle approximation peut-on faire sur du pseudo-pulsation  $\Omega$  ? Donner la solution générale de  $u_C(t)$  simplifiée.

8. Montrer à partir de l'équation différentielle que la diminution d'énergie dans le circuit est due aux pertes par effet joule.



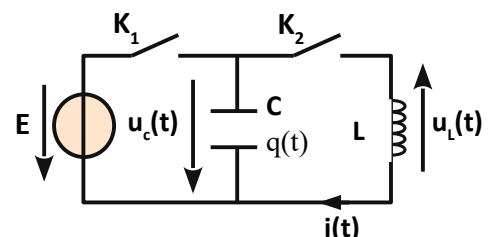
**2. Circuit LC idéal (exemple de cours 2)**

On considère le circuit ci-contre.

•  $t < 0$   $K_1$  est fermé et  $K_2$  est ouvert

•  $t = 0$  On ferme  $K_2$  et on ouvre  $K_1$

- a) Pour  $t = 0^-$ ,  $t = 0^+$  déterminer  $u_C(t)$ ,  $i(t)$  et  $u_L(t)$ .
- b) Pour  $t > 0$ , établir l'équation différentielle vérifiée par  $u_C(t)$  puis la résoudre.
- c) Faire le bilan énergétique. Montrer que l'énergie dans le circuit est constante.



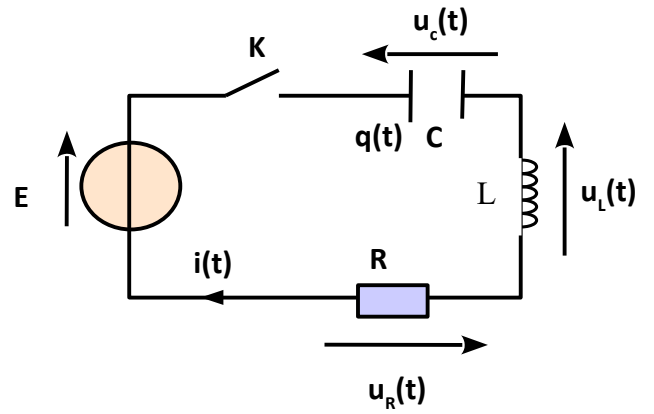
# 1. Réponse à un échelon de tension du circuit RLC (exemple de cours 3)

Afin de pouvoir faire les calculs de tête, on prendra pour les applications numériques :  $\pi=3$  et  $\pi^2=10$ .

On considère le circuit ci-contre.

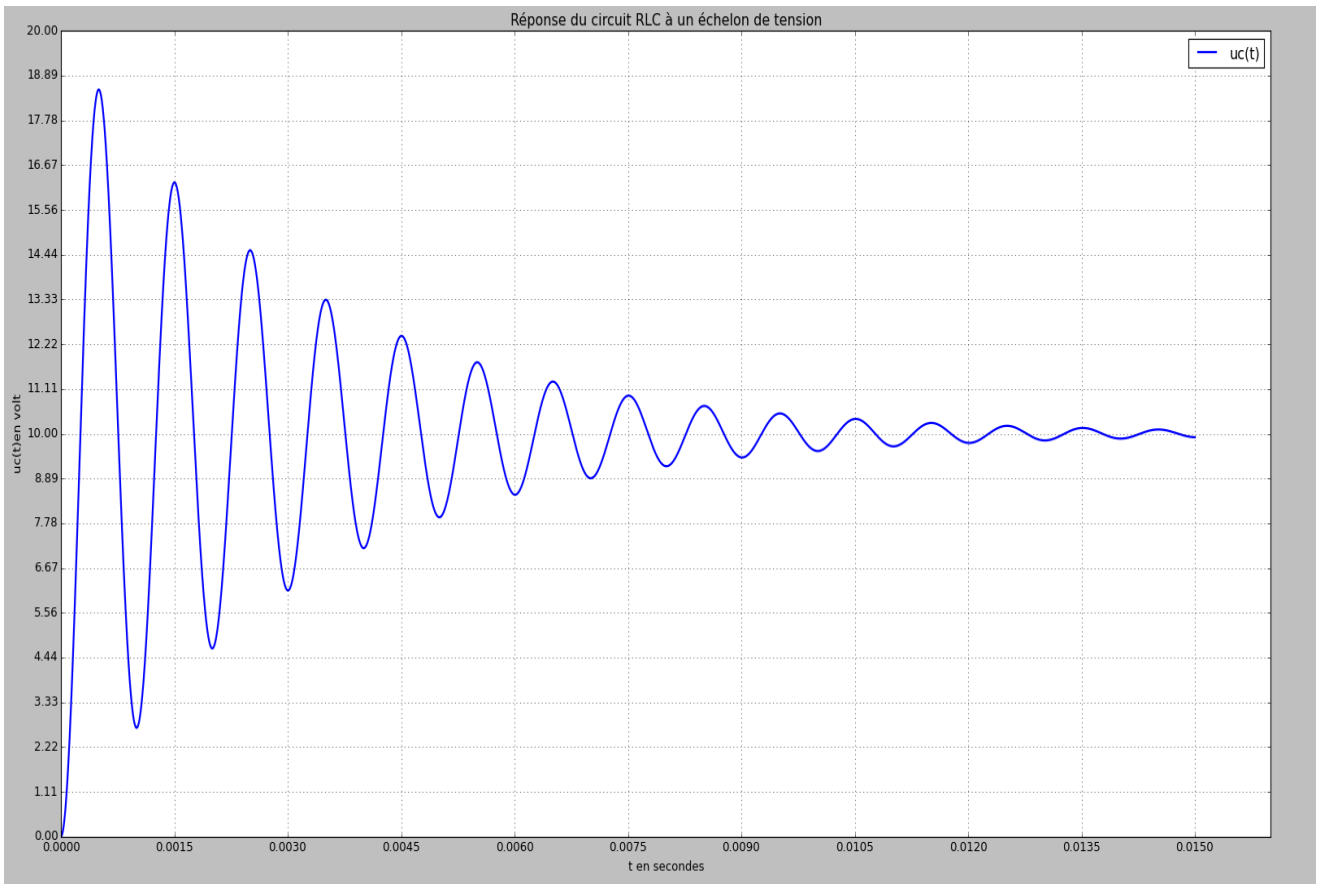
$t < 0$ , K est ouvert. Le condensateur n'est pas chargé.

$t = 0$ , on ferme K



1. Établir l'équation différentielle vérifiée par  $u_c(t)$  sous sa forme canonique, en déduire le facteur de qualité Q et de la pulsation propre  $\omega_0$  du circuit en fonction de R, L et C.

On visualise à l'oscilloscope  $u_c(t)$ . On obtient l'oscillogramme ci-dessous.



2. Nommer le régime d'oscillations obtenu .

3. Déterminer l'expression de la pseudo-pulsation  $\Omega$  en fonction de  $\omega_0$  et Q. La courbe a été tracée pour une valeur de  $Q=10$ . Quelle approximation pourra-t-on faire pour la suite des calculs ?

4. Résoudre l'équation différentielle pour déterminer  $u_c(t)$  en fonction de Q,  $\omega_0$  et E.

5. La bobine a pour inductance  $L=1H$ , déduire du graphe , les valeurs de E, C et R.

6. Déterminer et tracer  $i(t)$ .

✂-----